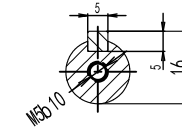
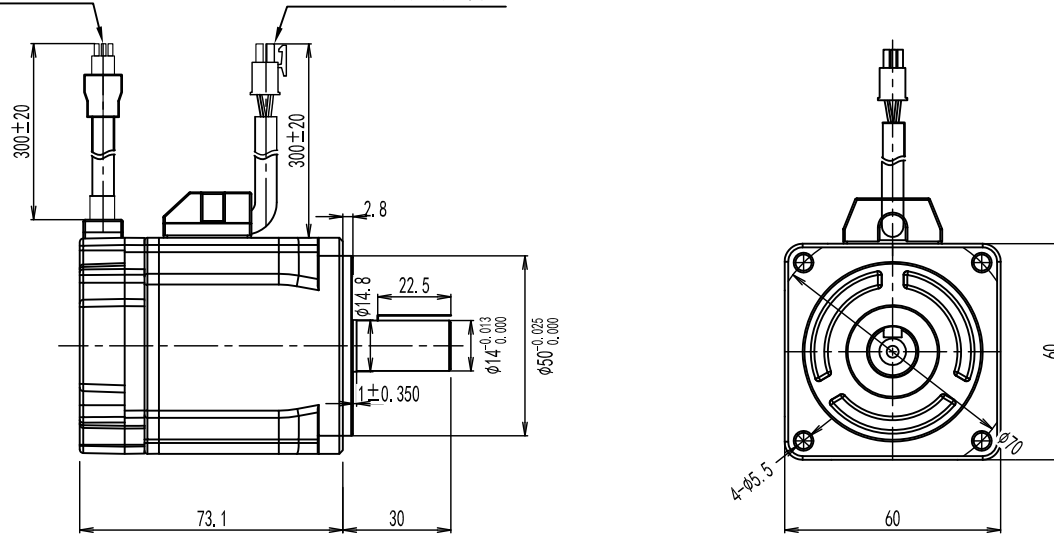


109.02.01060054-10

技术要求：  
1、未注尺寸公差按GB/T 1804-m及GB/T 1184-H

B: 编码接插件

A: 动力接插件



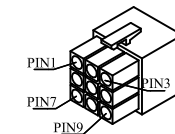
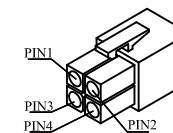
额定电压	220	V AC
额定功率	0.2	KW
额定转矩	0.64	N.m
最大转矩	2.23	N.m
额定转速	3000	rpm
最大转速	6500	rpm
额定电流	1.9	A
最大电流	6.6	A
线反电势常数	25.2	V/krpm
线电阻	6.3	Ω
线电感	12.2	mH
转动惯量	0.312	×10 <sup>-4</sup> kg.m <sup>2</sup>
转矩系数	0.452	N.m/A
极对数	5	对
编码器	单圈17位分体式	
电机绝缘等级	Class F	
电机防护等级	IP65	
本体颜色	银色	

B: 编码接插件定义									
位号	1	2	3	4	5	6	7	8	9
信号	\	\	屏蔽	SD+	SD-	\	5V	GND	\

A: 动力接插件定义				
位号	1	2	3	4
信号	U	V	W	PE

A: 动力接插件

B: 编码接插件





**杭州之山智控技术有限公司**  
Hangzhou ZhiShan Control Technology Co.,LTD

设计			名称	S5系列60-200W	
审核			型号	60S5S-A2013065R1	
批准			版本: A0	页码: 1-1	