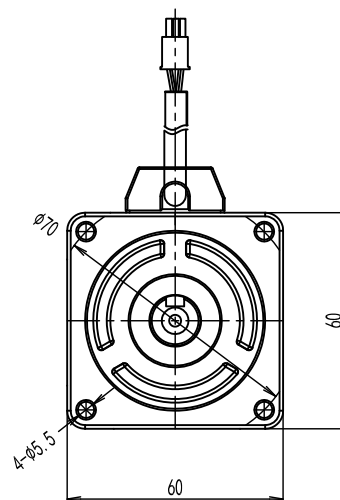
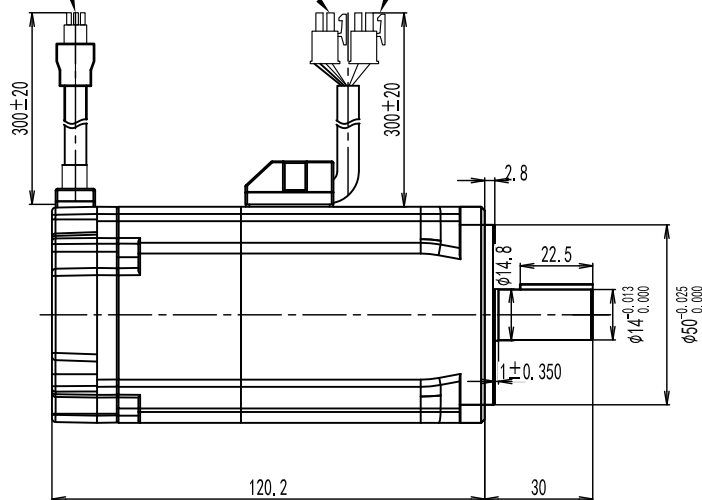
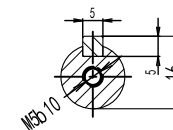


109.02.01060057-10

B: 编码接插件 A: 动力接插件 C: 抱闸接插件



技术要求:  
1、未注尺寸公差按GB/T 1804-m及GB/T 1184-H



额定电压	220	V AC
额定功率	0.4	KW
额定转矩	1.27	N.m
最大转矩	4.46	N.m
额定转速	3000	rpm
最大转速	5000	rpm
额定电流	2.1	A
最大电流	7.5	A
线反电势常数	38.4	V/krpm
线电阻	6.1	Ω
线电感	13.8	mH
转动惯量	0.569	×10 <sup>-4</sup> kg.m <sup>2</sup>
转矩系数	0.635	N.m/A
极对数	5	对
编码器	单圈17位分体式	
电机绝缘等级	Class F	
电机防护等级	IP65	
本体颜色	银色	

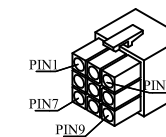
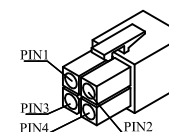
位号	1	2	3	4	5	6	7	8	9
信号	\	\	屏蔽	SD+	SD-	\	5V	GND	\

位号	1	2	3	4
信号	U	V	W	PE

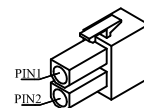
位号	1	2
信号	DC+	DC-

A: 动力接插件

B: 编码接插件



C: 抱闸接插件





**杭州之山智控技术有限公司**  
Hangzhou ZhiShan Control Technology Co.,LTD

设计		名称	S5系列60-400W	
审核		型号	60S5D-A4013050R1B	
批准		版本: A0	页码: 1-1	