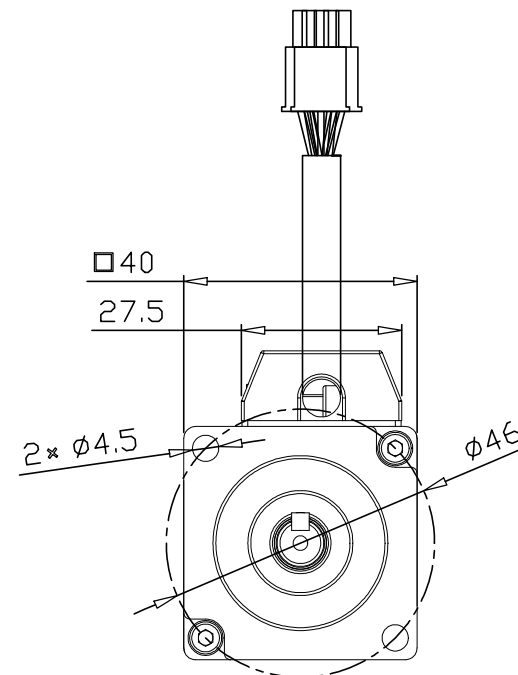
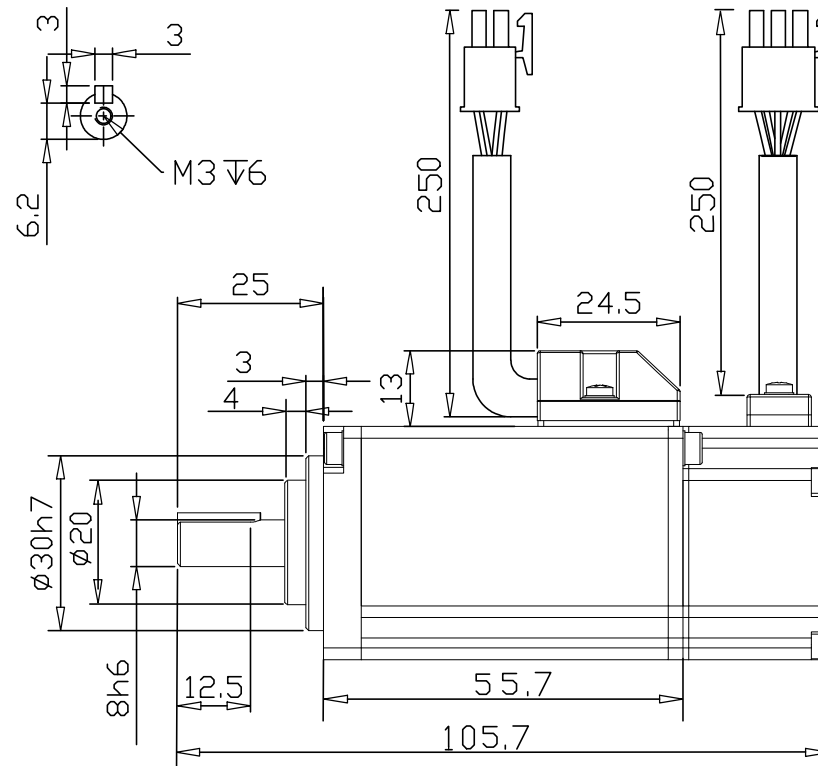


技术要求:

1、未注尺寸公差按GB/T 1804-m及GB/T 1184-H



技术数据

电机功率	100	W
极数	10	P
额定电压	220	VAC
额定转速	3000	r/min
最高转速	6000	r/min
额定扭矩	0.32	N.m
瞬间最大扭矩	0.96	N.m
额定电流	1.1	A(rms)
瞬间最大电流	3.3	A(rms)
线反电势系数	14.8	V/krpm
扭矩系数	0.306	N.m/A
转动惯量	0.048	kg.m ² .10 ⁻⁴
线电阻	12.4	Ω
线电感	12.25	mH
制动器额定电压		VDC
制动器额定功率		W
制动器静转矩		N.m
重量	0.48	Kg
反馈元件	23Bit多圈绝对值编码器	
温度传感器	NC	
绝缘等级	Class F	
冷却方式	自然冷却	
保护方式	全封闭, 自冷IP65 (轴贯通部分除外)	
旋转方向	从电机轴伸端看逆时针方向旋转(CCW)	
环境条件	储存温度	0° C~40° C
	储存湿度	20%~80% (不结露)
	使用环境	远离有活性气体、可燃气体、油滴、灰
安装海拔	1000m以下使用	
	1000m以上降额使用	
测试条件	安装	安装在200x200x20厚的铝板上

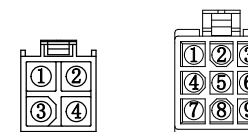
编码连接器接线顺序

位号	1	2	3	4	5	6	7	8	9
信号	E+	E-	屏蔽	SD+	SD-	\	5V	GND	\

动力连接器接线顺序

位号	1	2	3	4
信号	U	V	W	PE

安普插头(公)从pin针往延长线侧看



杭州之山智控技术有限公司
Hangzhou ZhiShan Control Technology Co.,LTD

设计		名称	40-100W
审核		型号	40S5S-A1013060R4
批准		版本: A0	页码: 1-1