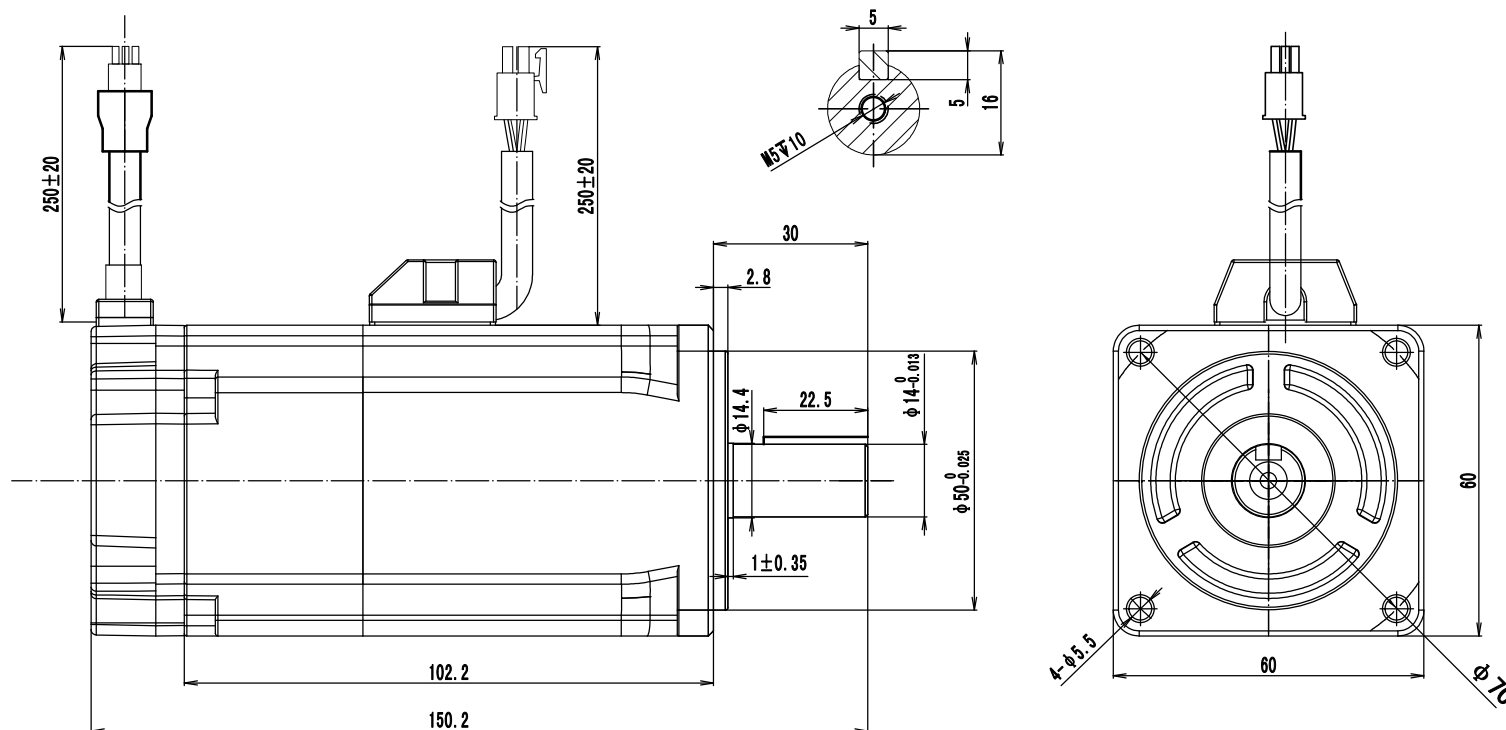


技术要求:

1、未注尺寸公差按GB/T 1804-m及GB/T 1184-H



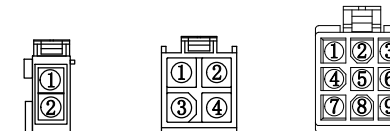
技术数据

电机功率	400	W
极数	10	P
额定电压	220	VAC
额定转速	3000	r/min
最高转速	6500	r/min
额定扭矩	1.27	N.m
瞬间最大扭矩	4.46	N.m
额定电流	3.2	A(rms)
瞬间最大电流	11.2	A(rms)
线反电势系数	22.6	V/krpm
扭矩系数	0.4	N.m/A
转动惯量	0.58	kg.m ² .10 ⁻⁴
线电阻	2.64	Ω
线电感	7.9	mH
制动器额定电压	24	VDC
制动器额定功率	7.6	W
制动器静转矩	>1.5	N.m
重量	1.6	Kg
反馈元件	23Bit多圈绝对值编码器	
温度传感器	NC	
绝缘等级	Class F	
冷却方式	自然冷却	
保护方式	全封闭, 自冷IP65 (轴贯通部分除外)	
旋转方向	从电机轴伸端看逆时针方向旋转(CCW)	
环境条件	储存温度	0° C~40° C
	使用环境	20%~80%(不结露) 远离有活性气体、可燃气体、油滴、灰
	安装海拔	1000m以下使用 1000m以上降额使用
测试条件	安装	安装在200x200x20厚的铝板上

编码连接器接线顺序

位号	1	2	3	4	5	6	7	8	9
信号	E+	E-	屏蔽	SD+	SD-	\	5V	GND	\

安普插头(公)从pin针往延长线侧看



动力连接器接线顺序

位号	1	2	3	4
信号	U	V	W	PE

刹车连接器接线顺序

位号	1	2
信号	Br	Br



杭州之山智控技术有限公司
Hangzhou ZhiShan Control Technology Co.,LTD

设计		名称	60-400W刹车
审核		型号	60S5D-A4013065R4B
批准		版本: A0	页码: 1-1